



## Hygiénique et étanche

- Conception hygiénique conformément aux directives HACCP.
- Finition en acier inoxydable AISI-304.
- Protection IP-68 contre la poussière et les liquides.
- Avec vérification CE.



### Fonctions :

- **Fonction vérification** : Indique si une pesée excède ou est inférieure aux valeurs sélectionnées.
- **Luminosité afficheur** : Permet d'ajuster l'intensité de l'éclairage pour être adapté à l'environnement.
- **Afficheur arrière** : Permet la vision simultanée par deux opérateurs.
- **Filtre de stabilité** : Ajuste la vitesse de lecture à l'environnement.
- **Extinction automatique** : Il s'éteint quand il n'est pas utilisé, pour économiser de l'énergie.



### Étanche

Très adaptée pour son utilisation dans un environnement fortement humide, permettant son nettoyage à l'eau à pression modérée.



### Afficheur arrière

Permet son utilisation par deux opérateurs en même temps, aidant à économiser de l'espace et à réduire l'investissement.



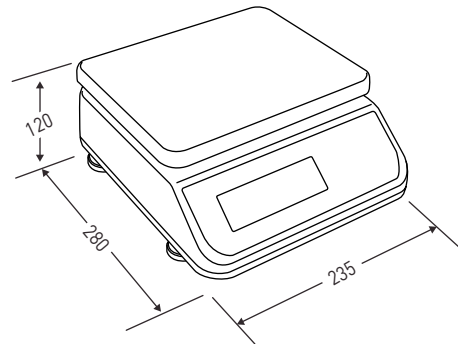
### Conception hygiénique

Tout l'appareil est protégé par des joints en gel de silicium, garantissant une parfaite étanchéité et facilitant le nettoyage de résidus.

Modèle	DX-3	DX-6	DX-15	DX-30
Référence	71143	71144	71145	71146
Capacité (g)	3 000	6 000	15 000	30 000
Résolution (g)	1	2	5	10
Alimentation	110 - 240V / 50-60 Hz (Euro)			
Température de travail	-10°C - 40°C			
Autonomie	30 - 90 heures			
Écran	LED à éclairage ajustable			
Segments	6 chiffres			
Tailles des chiffres (mm)	14			
Unités de pesage	g, kg			
Matériau de la structure	Partie supérieure en acier inoxydable AISI304 et partie inférieure en ABS			
Protection d'étanchéité	IP-68			
Dim. plateau de pesée (mm)	236 x 197			
Dim. du produit (mm)	236 x 280 x 120			
Poids net du produit (kg)	3,4			
Dimension emballage (mm)	365 x 320 x 220			
Poids total avec emballage (kg)	4,5			
PVP (€)				

### Dimensions extérieures (mm)

DX



### Plus d'informations

<https://gram-group.com/fr/product/gram-dx/>

gram-group.com