

ARM BM5 | BI CORPS

BALANCE TACTILE



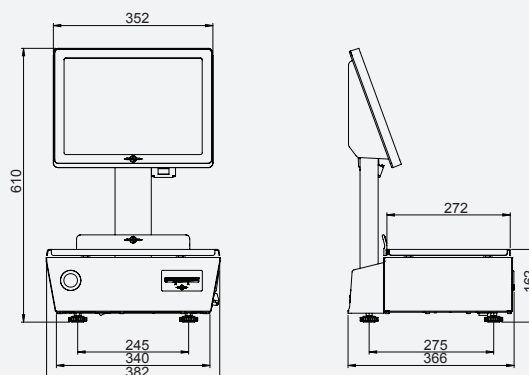
www.balancasmarques.com



DC LABEL

DC

DC 3



FABRIQUÉ EN EUROPE

GRUPO JOSÉ PIMENTA MARQUES

ARM BM5 | MODÈLES BI CORPS

BALANCE TACTILE

CARACTÉRISTIQUES	MODÈLES	VERSION	RÉFÉRENCE	
<ul style="list-style-type: none">· Écran 15" TFT tactile technologie capacitif projeté.· 2ème Écran TFT de 10.1".· Interface graphique intuitive et facile à utiliser.· Carte mère Marques i.MX6 2x1GHz (Dual CortexTM-A9 MPCoreTM).· Disque Flash 8GB eMMC.· Mémoire Ram 1GB DDR3-1333.· 2 portes USB en bas, 1 port USB en haut.· 1 Port série· Connexion au tiroir-caisse.· Port Ethernet pour réseau 10/100Mbps.· Imprimante thermique de tickets de 58 ou 80 mm avec recharge de papier "drop off".· Modèle Label avec la possibilité d'utiliser 3 types de papier dans l'imprimante résidente: papier continu, étiquettes et papier autocollant continu.· Modèle Label avec mécanisme d'impression coulissant.· Corps en acier inoxydable.· Dimensions du plateau 375x275mm.· Bulle à niveau digitale.· Plateau avec butée.· Logiciel ETPOS 5 Light inclus.· Logiciel ETPOS 5 certifié par NMI Certin BV avec le n° TC8611, en tant que partie intégrante d'une balance, en conformité avec les exigences de la norme EN 45501 et OIML R76-1, assure la conformité avec les exigences essentielles de la directive 2009/23/CE sur instruments de pesage à fonctionnement non automatique.	BM5 ARM DC Imprimante 2" (58mm)	Capacité 6/15 kg Division 2/5 g	20384195612E	
		Capacité 15/30 kg Division 5/10 g	20384195712E	
	BM5 ARM DC 3 Imprimante 3" (80mm)	Capacité 6/15 kg Division 2/5 g	20384205612E	
		Capacité 15/30 kg Division 5/10 g	20384205712E	
	BM5 ARM DC Label Étiqueteuse	Capacité 6/15 kg Division 2/5 g	20384095612E	
		Capacité 15/30 kg Division 5/10 g	20384095712E	
	BM5 ARM DC Label Linerless	Capacité 6/15 kg Division 2/5 g	20384215612E	
		Capacité 15/30 kg Division 5/10 g	20384215712E	
	OPTIONS			
	· SCANNER 2D INTÉGRÉ			20730110000A
	· LECTEUR DE CARTE RFID			20738050000A
	· WIFI			20741050000A
· PLATEAU ITALIEN			20705140000E	
· ETPOS – MODULE D'ÉTIQUETAGE			5D2301	
· QORE			21209000000A	
· BMGEST			21207090000A	

Groupe:

JOSÉ PIMENTA MARQUES 

Délégation en France
10 rue Paternie Mauget
45100 Orleans - FRANCE
www.balancesmarques.fr

T 06 462 126 37
email commercialfr@balancasmarques.pt

Commercialisé par:

 MARQUES